

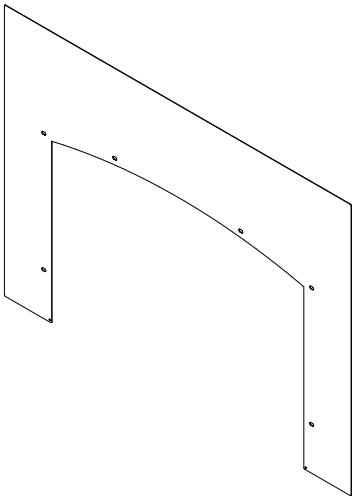
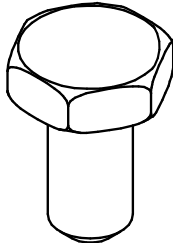
Application

The cuttable faceplate is to be installed on an insert. The cuttable faceplate can be installed if the fireplace opening is bigger than the insert cast iron faceplate.

La façade taillable s'installe sur un encastrable. Si l'ouverture de l'âtre est plus grande que la façade de l'encastrable, une façade taillable peut être installée.

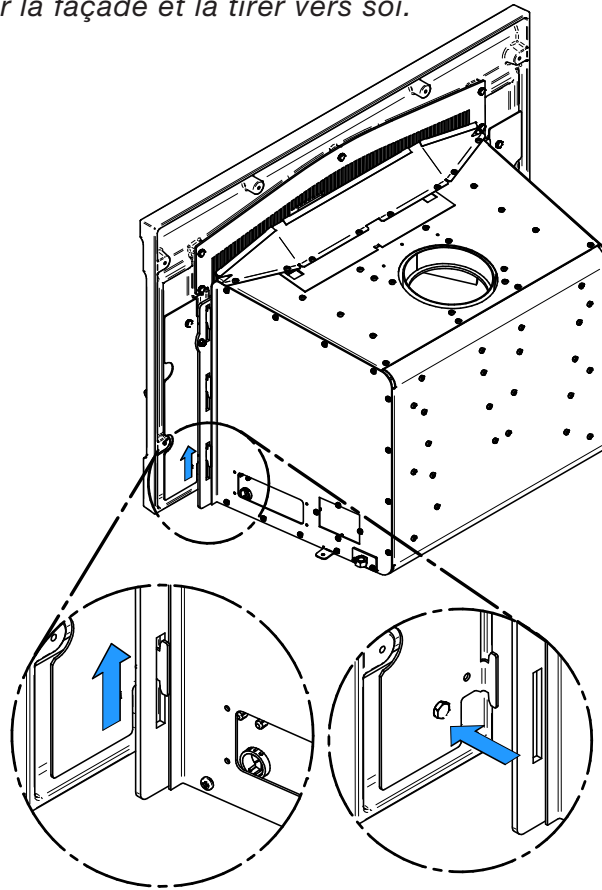
Kits Content / Contenu des ensembles

AC02082

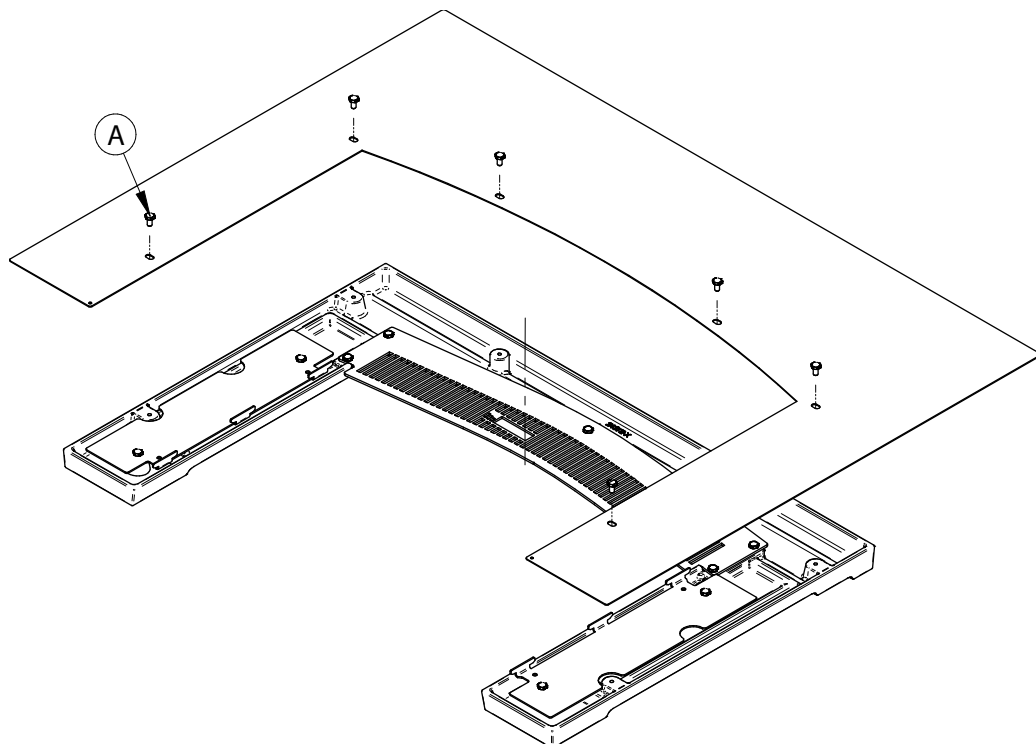
	
<p>34" X 50" cuttable faceplate <i>Façade taillable 34" X 50"</i> 1x</p>	<p>Nut 1/4"-20 X 1/2" <i>Boulon 1/4"-20 x 1/2"</i> (A) 6x</p>

Installation of the cuttable faceplate / Installation de la façade taillable

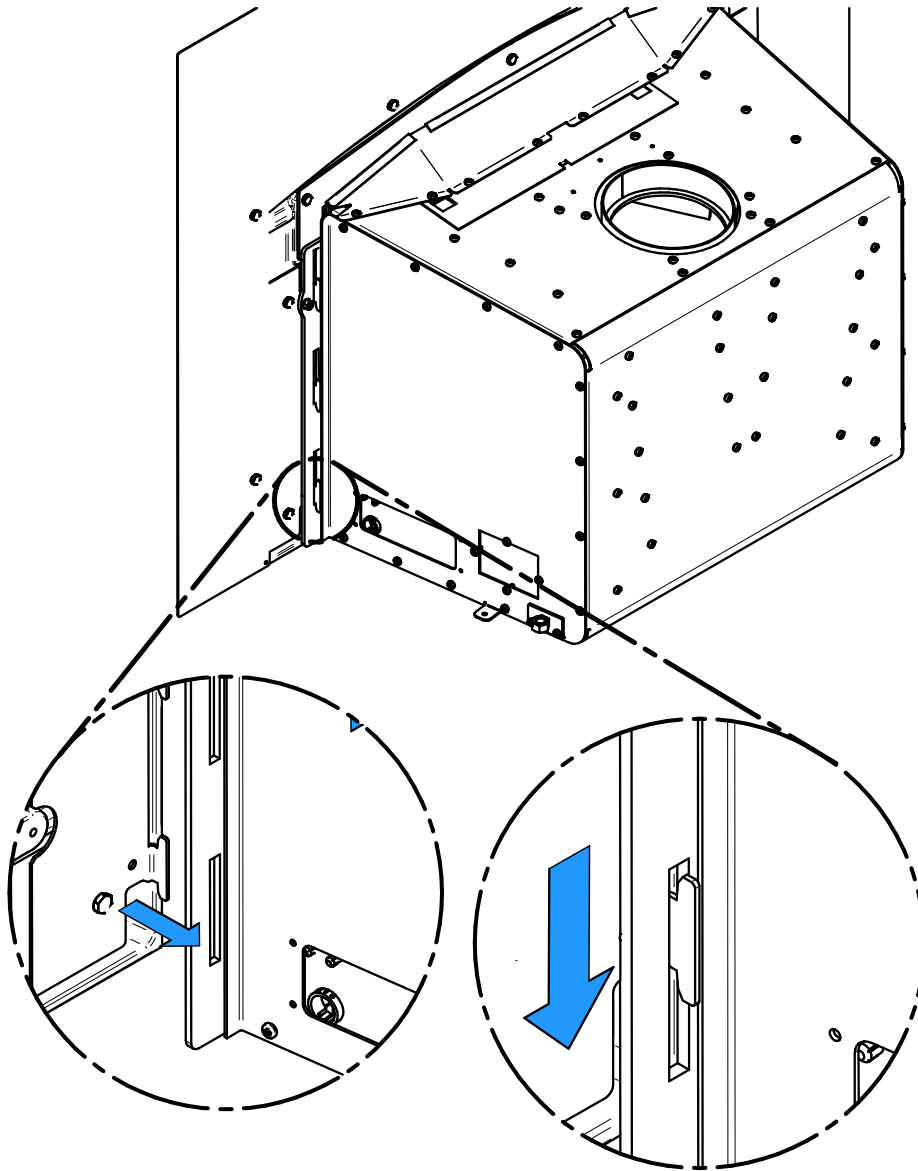
1. Remove the front of the insert to be able to install the cut front. To do this, lift the facade and pull it towards you. / *Enlever la façade de l'encastable pour pouvoir installer la façade taillable. Pour ce faire soulever la façade et la tirer vers soi.*



2. Cut the faceplate to the appropriate size and fix it on the insert faceplate with the screws **(A)** provided. / *Couper la façade aux dimensions requises et fixer sur la façade de l'encastable avec les vis **(A)** fournis.*



3. Align the faceplate hooks with the insert and slide the faceplate down to hook it on the insert.
Aligner la façade avec l'encastable et glisser la façade vers le bas pour l'accrocher sur l'encastable.



This document is available for free download on the manufacturer's website. It is a copyrighted document. Resale is strictly prohibited. The manufacturer may update this document from time to time and cannot be responsible for problems, injuries, or damages arising out of the use of information contained in any document obtained from unauthorized sources.

Ce manuel peut être téléchargé gratuitement à partir du site web du fabricant. Il s'agit d'un document dont les droits d'auteurs sont protégés. La revente de ce manuel est formellement interdite. Le fabricant se réserve le droit de modifier ce manuel de temps à autre et ne peut être tenu responsable pour tout problème, blessure ou dommage subis suite à l'utilisation d'information contenue dans tout manuel obtenu de sources non-autorisées.



250, rue de Copenhague,
St-Augustin-de-Desmaures (Québec) Canada
G3A 2H3
418-908-8002
tech@sbi-international.com