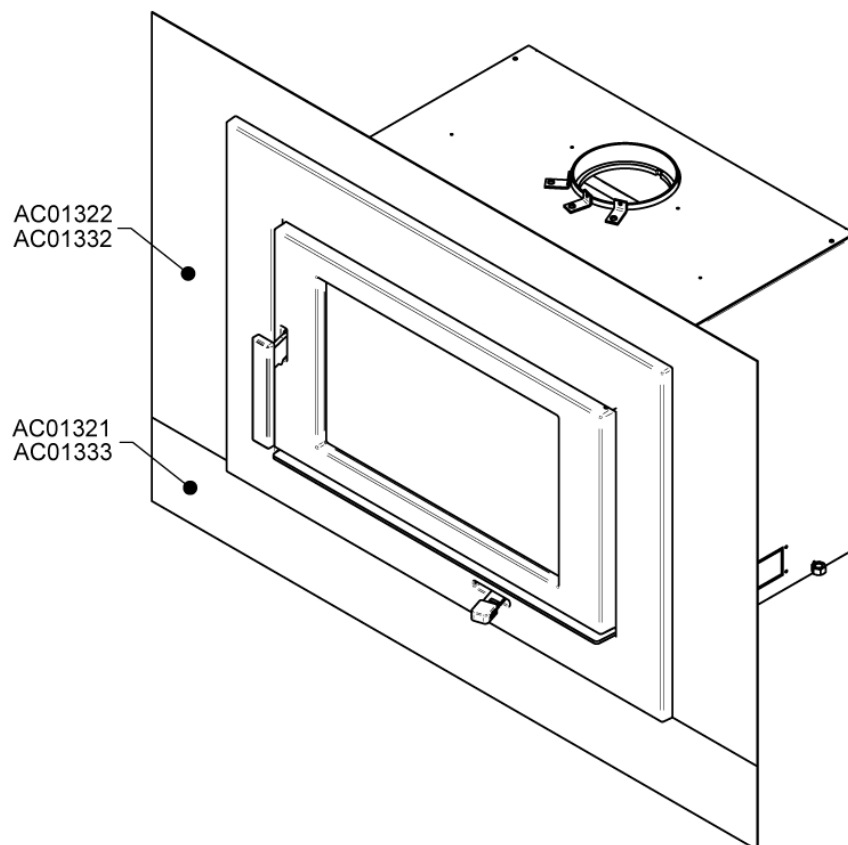




Installation de l'ensemble de panneaux de finition intermédiaire AC01322 (29" x 44") ou AC01332 (29" x 50")

Installation du panneau de finition intermédiaire du bas AC01321 (44" x 6") ou AC01333(50" x 6")

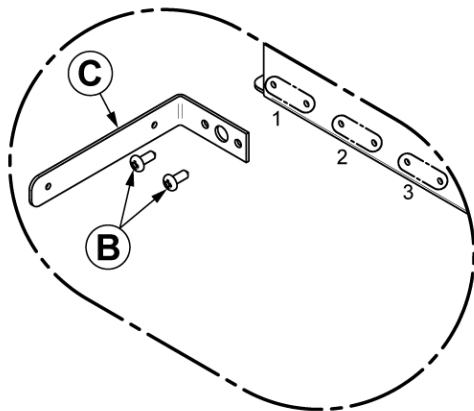
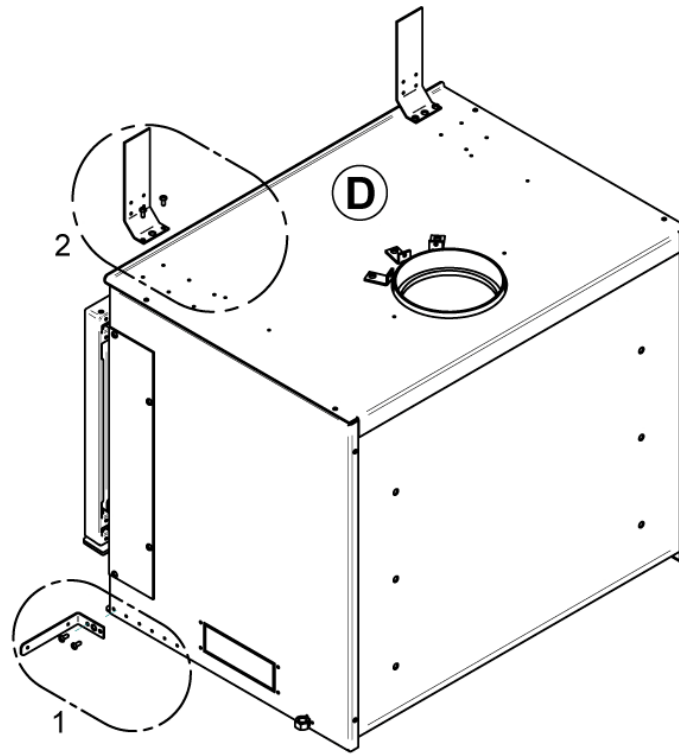
Installation de l'ensemble de projection AC01323 / 2" ou 4"*



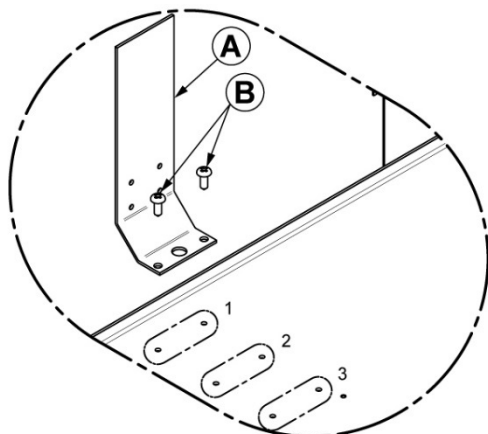
- Avant de procéder à l'installation de l'ensemble de panneaux de finition intermédiaire, mesurez la projection qu'aura la façade à partir de l'ouverture de l'âtre. Ceci permettra de déterminer son emplacement sur l'enveloppe de convection de l'encastrable.
- Si la projection est supérieure à 0", un ensemble de projection AC01323 devra être utilisé avant l'installation de la façade. Voir l'étape 3.

***Notez que pour faire l'installation de l'option d'ensemble de projection AC01323 l'un des ensembles de finition intermédiaire AC01322 ou AC01332 doit également être acheté séparément pour y fixer l'ensemble de projection.**

Étape 1 : Installation des équerres



DETAIL 1



DETAIL 2

- 1.1. Positionnez l'encastrable à son emplacement final afin de mesurer la projection qu'aura la façade en fonte par rapport au-devant du foyer.
- 1.2. Vissez les équerres de fixation des panneaux (C) (voir **DÉTAIL 1**) sur chaque côté et (A) (voir **DÉTAIL 2**) sur le dessus de l'enveloppe de convection de l'encastrable (D) à l'aide des vis (B).

La localisation des trous pré-perçés sur l'enveloppe correspond aux projections suivantes :

- 1- La façade ne comporte **aucune projection (0")** à partir de la devanture de l'âtre.
- 2- La façade a une **projection de 2"** à partir de la devanture de l'âtre.
- 3- La façade a une **projection de 4"** à partir de la devanture de l'âtre.



Pour éviter tout risque de surchauffe, il n'est pas permis d'ajouter ou de modifier l'emplacement des trous existants.

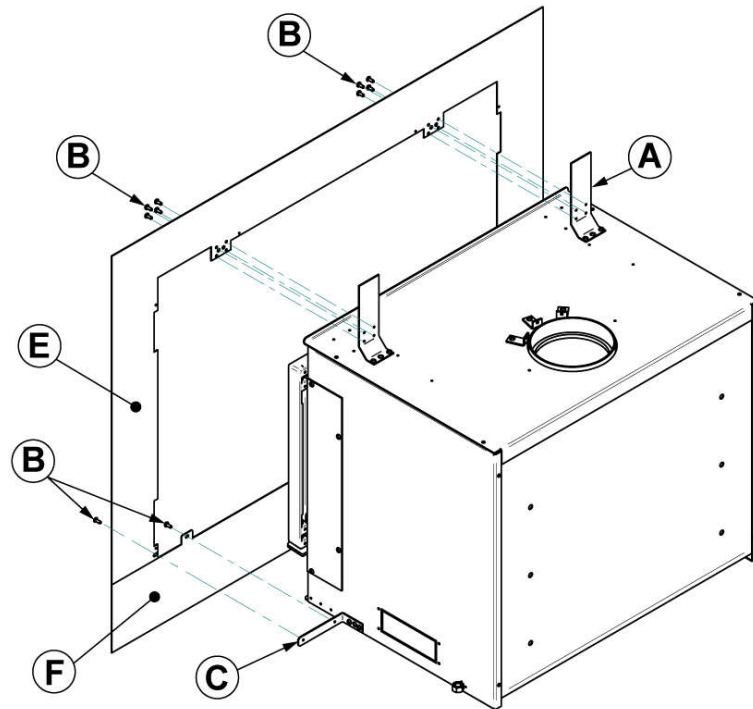
Étape 2 : Installation des panneaux intermédiaire

2.1. Installation des panneaux de finition intermédiaire AC01322 et AC01332

- Alignez les trous du panneau (E) avec les trous des équerres (A) et le trou des équerres (C) et fixez-les à l'aide de 10 vis (B).

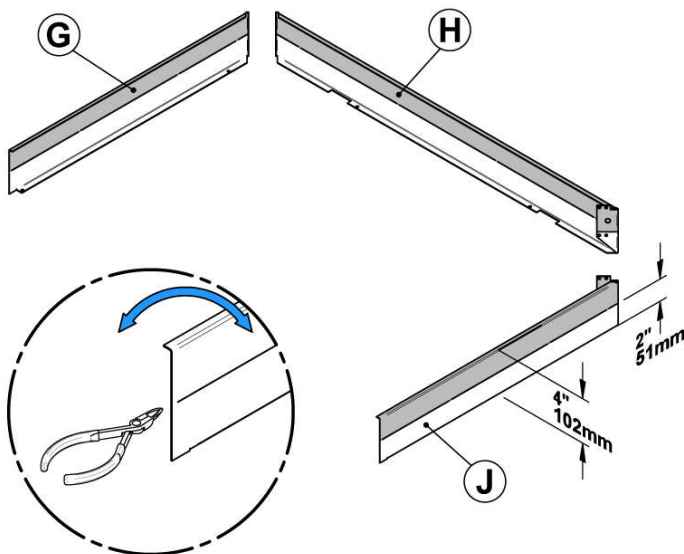
2.2. Installation du panneau de finition intermédiaire du bas AC01321 et AC01333

- Alignez les trous du panneau (F) avec les trous intérieurs des équerres (C) et fixez-le à l'aide de 2 vis (B).



Note : Si votre installation requiert l'ajout d'un ensemble de projection AC01323, allez à l'étape 3. Sinon, allez à l'étape 4.

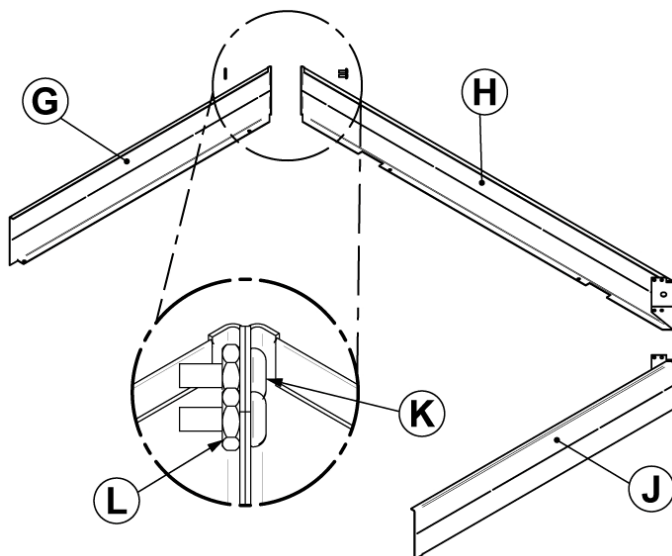
Étape 3 : Installation de l'ensemble de projection AC01323 / 2" ou 4"



Pour une projection de 4", allez directement à la section 3.2

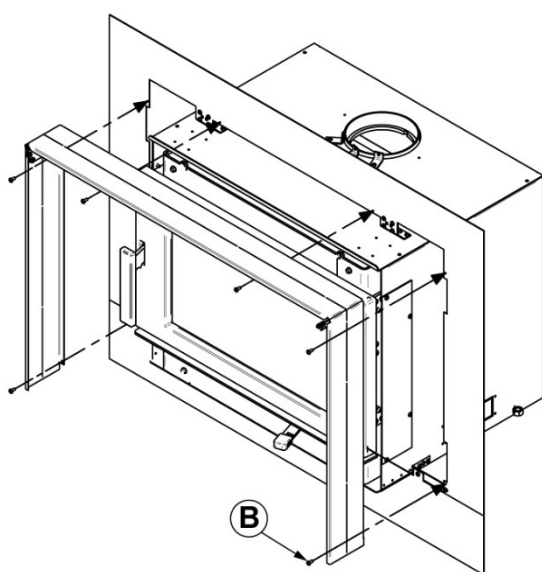
3.1. Pour une projection de 2" :

- Pliez chacune des pièces (G), (H) et (J) sur l'axe des micro-joints afin de les séparer en deux sections de 2".
- Disposez de la partie du haut (gris) et conservez la partie du bas de chaque pièce.



3.2. Assemblage de l'ensemble de projection (Projection de 4" illustrée)

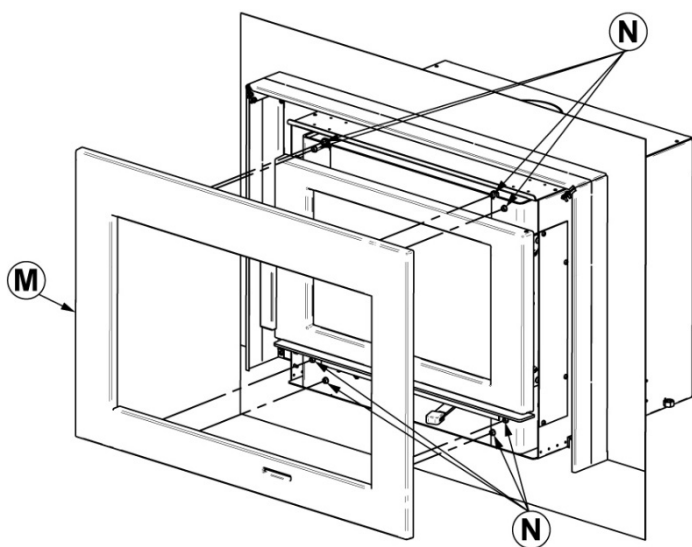
- Assemblez la projection de côté (**G**) à la projection de dessus (**H**) à l'aide de 2 boulons (**K**) et 2 écrous (**L**). Répétez cette procédure pour l'assemblage du côté (**J**).



3.3. Installation de l'ensemble de projection

- Alignez les trous situés à l'intérieur de l'ensemble de projection avec les trous correspondants sur les panneaux de finition intermédiaires et fixez-le à l'aide de 6 vis (**B**).

Étape 4 : Installation de la façade en fonte



Finalisez le positionnement de l'encastrable afin que les panneaux de finition intermédiaire de façade s'appuient contre le revêtement avant du foyer puis référez-vous aux instructions du manuel fourni avec votre appareil de chauffage pour l'installation de l'ensemble de façade en fonte (**M**) à l'aide des vis (**N**) déjà installées sur le devant du caisson de l'encastrable.